

FICHE TECHNIQUE

Box de rétention en acier vernis

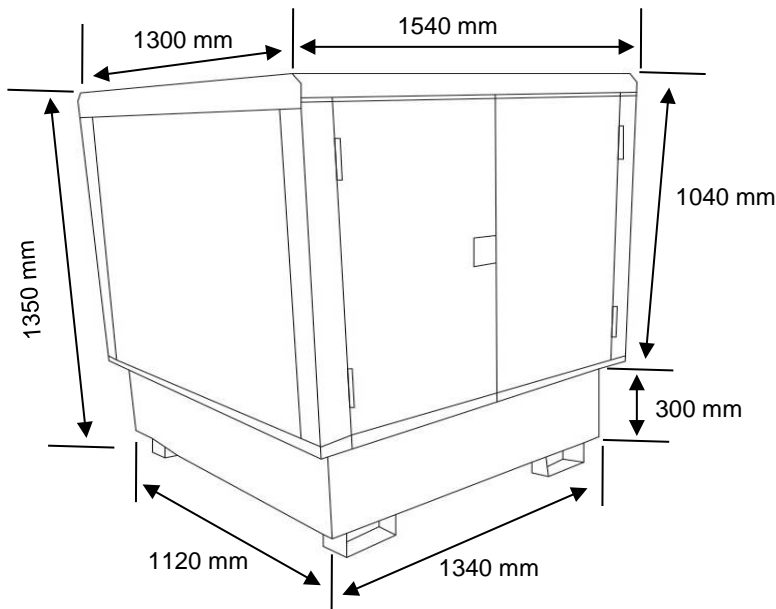
Date de
Création FT : 03/02/2015

Date
Modification FT: 20/05/2019

Conteneur de rétention en acier finition époxy

Réf. **BOX4FPGAC**

Idéal pour le stockage et la rétention



Caractéristiques

- > Acier galvanisé finition peinture époxy de couleur bleue
- > Rétention de 450 litres
- > Manipulables à vide par transpalette ou chariot élévateur (hauteur pied 100 mm)
- > Caillebotis acier galvanisé
- > Toit monté sur verin
- > Capacité de rétention conforme à la réglementation en vigueur

Modèle	Rétention	Caillebotis	Dimensions du bac L x l x h mm	Dimensions extérieures L x l x h mm	Hauteur pieds mm
	litres				
BOX4FPGAC	450	métal	1340 x 1120 x 300	1540 x 1300 x 1350	100

Recommandés pour le stockage de liquides inflammables (hydrocarbures, solvants et tous les polluants non agressifs).
Pour un entreposage en intérieur et un usage intensif.

Ils servent à contenir le liquide en cas de fuite, d'égouttement ou de trop-plein. On peut ainsi **prévenir tout risque de pollution** conformément à la législation environnementale.