

## FICHE TECHNIQUE

### CAISSES-PALETTES GRAND FORMAT

Date de Création FT :	02/01/2008	Date Modification FT :	11/02/2019
--------------------------	------------	---------------------------	------------

Caisses-palettes fond et parois ajourés 670 litres

Réf. **PC600PA**



**PC600PA4P** : avec pieds



**PC600PA3S** : avec semelles



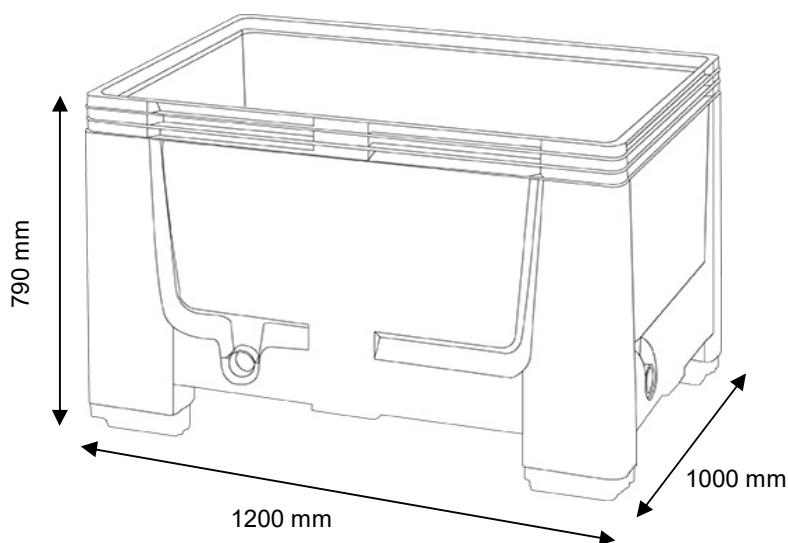
**PC600PA4R** : avec roulettes

Les caisses-palettes sont réalisées en plastique robuste, résistant aux éraflures. Des surfaces de parois intérieures et extérieures lisses garantissent un nettoyage sans problèmes.

Des dimensions normées (Euro 1.200 x 800 mm ou ISO 1.200 x 1.000 mm) permettent un processus de travail sans faille dans les domaines du stockage et du transport.

### Caractéristiques

- > Formats ISO et EURO
- > Parois latérales optimisées quant au volume
- > Peu encombrant vide
- > Poids propre peu élevé
- > Facile à nettoyer
- > Empilable – également avec couvercle
- > Disponible au choix avec pieds, semelles ou roulettes



**PC600C**

Réf.	Dimensions	Poids
<b>PC600C</b>	1200 x 1000 mm	6,90 kg

Références	Modèles	Dimensions mm		Capacité litres	Poids Kg
		Extérieures	Intérieurs		
<b>PC600PA4P</b>	4 pieds	L 1200 x l 1000 x h 790	L 1110 x l 910 x h 610	670 litres	34
<b>PC600PA3S</b>	3 semelles				39
<b>PC600PA4R</b>	4 roulettes				36

**Charge maximum admissible** : 1000 kg en statique et 500 kg en dynamique.