



FICHE TECHNIQUE

Coffres de rangement multi-usages

Date de
Création FT : **02/01/2008**

Date
Modification FT: **13/04/2018**

Coffre 480 litres pour outillage de chantier

Réf. **COFFREACIERN**

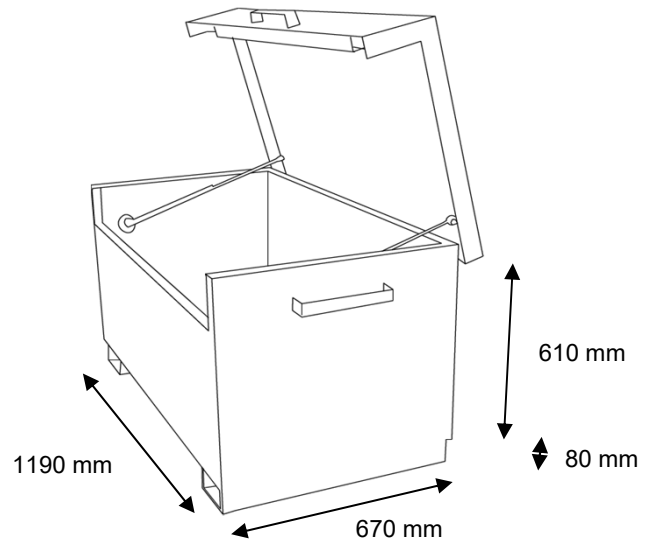


Coffre de rangement en acier peint noir multi-usages pour le stockage en intérieur ou en extérieur du sable, de l'absorbant, des E.P.I, des kits antipollution ou de divers outillages.

Notre coffre de stockage peut être placé sur les parkings, sites industriels, aéroports, stations-service, garages.

Caractéristiques

- > Matière : tôle acier de forte épaisseur
- > Peinture époxy noire
- > Fermeture à clé (clés fournies) (1)
- > Béquille de couvercle
- > Couvercle renforcé
- > Poignée (2)



(1)



(2)

Modèle	Volume	Dimensions mm	Coloris	Poids
	litres	Extérieures L x l x h		kg
COFFREACIERN	480	L 1190 x l 670 x h 610	Noir	70