



FICHE TECHNIQUE

Bac de rétention en acier vernis

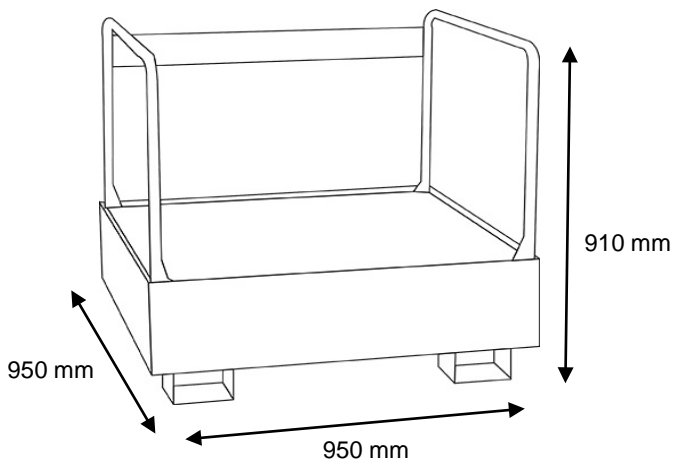
Date de
Création FT : 02/01/2008

Date
Modification FT: 03/02/2015

Bac de rétention avec cadre de protection pour 1 fût debout

Réf. **BAC9199PAC**

Idéal pour le stockage et la rétention de 1 fût debout



Caractéristiques

- > Acier galvanisé finition peinture époxy de couleur bleue.
- > Rétention de 1 fût de 220 litres debout
- > Manipulables à vide par transpalette ou chariot élévateur
- > Caillebotis amovible pour un nettoyage aisé
- > Capacité de rétention conforme à la réglementation en vigueur
- > Charge admissible uniformément répartie

Options

Jeu de 4 roulettes :
2 fixes - 2 pivotantes



BENNEROUENYLON \varnothing 150 mm

BENNEROUECAOUTCHOUC \varnothing 160 mm

Modèle	Rétention	Caillebotis	Dimensions mm	Hauteur pieds mm	Poids	Charge max.
	litres		L x l x h		kg	kg
BAC9199PAC	220	métal	950 x 950 x 810	100	51	200

Recommandés pour le **stockage de liquides inflammables** (hydrocarbures, solvants et tous les polluants non agressifs).
Pour un entreposage en intérieur et un usage intensif.

Ils servent à contenir le liquide en cas de fuite, d'égouttement ou de trop-plein. On peut ainsi **prévenir tout risque de pollution** conformément à la législation environnementale.

Produit conforme à la législation permettant une rétention de 100 %