

FICHE TECHNIQUE

Bac de rétention en P.E.H.D

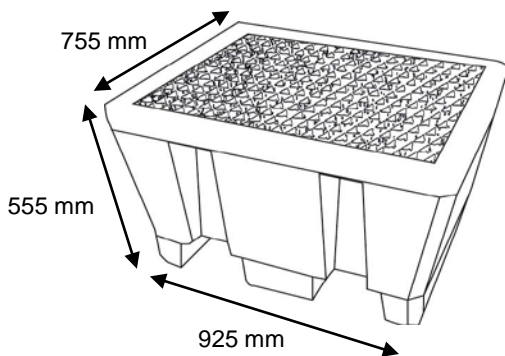
Date de
Création FT : **02/01/2008**

Date
Modification FT: **03/02/2015**

Bac de rétention pour 1 fût

Réf. **BAC5597PE - BAC5597MT**

Idéal pour le stockage et la rétention de 1 fût debout



contre tout vice
de fabrication



BAC5597PE



BAC5597MT

Caractéristiques

- > Polyéthylène haute densité
- > Rétention de 1 fût de 220 litres
- > Couleur jaune
- > Manipulable à vide par transpalette ou chariot élévateur
- > Caillebotis plastifié (structure métal pour la résistance mécanique, enrobée plastisol pour la résistance à la corrosion) ou galvanisé
- > Capacité de rétention conforme à la réglementation en vigueur
- > Charge utile uniformément répartie
- > Structure monobloc pour plus de sécurisation
- > Traité anti-U.V dans la masse
- > Inerte à de nombreux produits chimiques

Modèle	Rétention	Caillebotis	Dimensions mm			Poids	Charge max.
	litres		L	l	h	kg	kg
BAC5597PE	220	P.E.	925	755	555	24	300
BAC5597MT	220	Métal	925	755	555	25	300

Les bacs de rétention sont particulièrement rigides et robustes, ils résistent à la plupart des liquides corrosifs et agressifs comme les produits chimiques.

Ils servent à contenir les liquides en cas de fuites, d'égouttement ou de trop-plein.
On peut ainsi **prévenir tout risque de pollution** conformément à la législation environnementale.

Produit conforme à la législation permettant une rétention de 100 %