



FICHE TECHNIQUE

Matériel de déneigement

Date de Création
FT :

02/01/2008

Date
Modification FT:

17/05/2019

Epandeurs à sel manuels

Réf. **EPS20 - EPS35**



EPS20



Caractéristiques

- > Châssis composite
- > Roues gonflables avec pneumatique profil neige
- > Trémie en polyéthylène, insensible à la corrosion
- > Réglage progressif et précis du débit par manette
- > Guidon en acier inox, position réglable
- > Trémie avec grille de protection
- > Béquille escamotable
- > Limiteur d'épandage ajustable en hauteur
- > Renvoi d'angle avec pignons en acier
- > Granulométrie <5 mm
- > Livré pré-monté. Utiliser du sel sec (classe d'humidité 1 selon la norme NF P98-180)

Réservoir

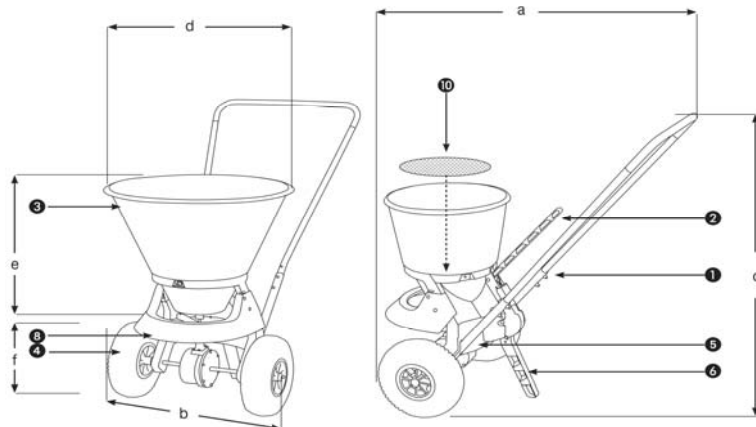
Matériaux employés	Polyéthylène
épaisseur matières	2 mm
Produits admissibles	Sel, sable, granulats
Densité produit maxi admissible	1,3 kg/dm ³

Cadre

Matériaux employés	Polyester armé de fibre de verre, guidon en acier galvanisé
Réglage débit	Oui
Réglage épandage	Oui, en largeur
Largeur maxi d'épandage	Jusqu'à 4 m

Ensemble

Conditions de stockage Rincer à grandes eaux avant stockage



- 1 > Guidon avec revêtement anti-dérapant réglable en hauteur
 - 2 > Manette de réglage du débit avec système de blocage
 - 3 > Trémis en PE
 - 4 > Roues gonflables profil neige
 - 5 > Déflecteur
 - 6 > Béquille escamotable
 - 7 > Limiteur d'épandage en hauteur
 - 8 > Grille de protection agitateur amovible
- Couverture trémie en option

Réf.	Poids	Volume	Dimensions mm					
	kg	litres	a	b	c	d	e	f
EPS20	9	20	920	500	900	360	350	300
EPS35	10	35	920	500	900	520	450	300