

FICHE TECHNIQUE

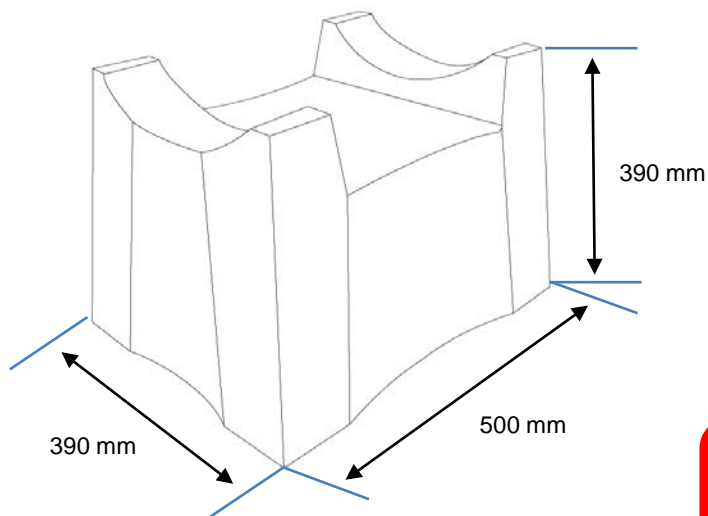
Supports de fûts à l'horizontal en P.E.H.D

Date de
Création FT : 02/01/2008

Date
Modification FT: 24/04/2015

Support de fûts pour 1 fût
Réf. **BACSUP60PE**

Permet de positionner horizontalement un fût de 60 l.



Caractéristiques

> Tous nos produits sont fabriqués en polyéthylène insensible à la corrosion et à de nombreux produits chimiques.



contre tout vice
de fabrication



BAC3596ACPE

Référence	Gerbable	Nbr de fûts	Capacité de stockage maximale litres	Dimensions mm			Poids kg
				L	l	h	
BACSUP60PE	Non	1	60	500	390	390	4,5

Supports de fûts ou postes de soutirage (posés sur un bacs de rétention, en polyéthylène conçus pour **le stockage horizontal de vos fûts afin de transvaser en toute sécurité les liquides dangereux** : polluants, chimiques etc.

Éléments complémentaires des bacs de rétention métalliques ou P.E.H.D traditionnels.