

FICHE TECHNIQUE

Supports de fûts métallique à l'horizontal

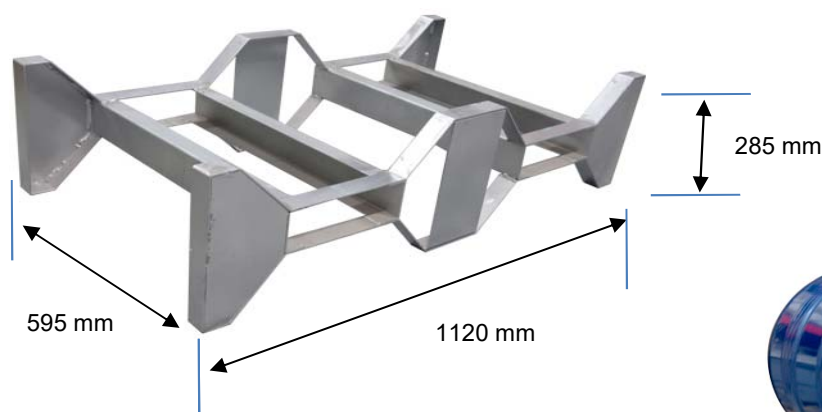
Date de
Création FT : 02/01/2008

Date
Modification FT: 21/03/2018

Support de fûts en acier galvanisé pour 2 fûts

Réf. **BACSUP2F**

Permet de positionner horizontalement 2 fût de 220 litres



contre tout vice
de fabrication



Caractéristiques

- > Pour stocker des fûts en position horizontale
- > Finition galvanisée
- > Équipé de fourreaux pour préhension par chariot élévateur
- > Dimensions des fourreaux : 600 x 240 x 80 mm
- > Écartement fourreaux : Int. 340 mm - Ext. 820 mm
- > Stockage : 2 fûts de 220 litres

Référence	Gerbable	Nbr de fûts	Capacité de stockage maximale litres	Diamètre maxi du fût mm	Dimensions mm	Poids kg
					L x l x h	
BACSUP2F	Oui	2	2 x 220	Ø 560	1120 x 595 x 285	20

Supports de fûts ou postes de soutirage (posés sur un bacs de rétention), en acier galvanisé conçus pour **le stockage horizontal de vos fûts afin de transvaser en toute sécurité les liquides dangereux** : polluants, chimiques etc.

Éléments complémentaires des bacs de rétention métalliques ou P.E.H.D traditionnels.