



FICHE TECHNIQUE

Supports de fûts métallique à l'horizontal

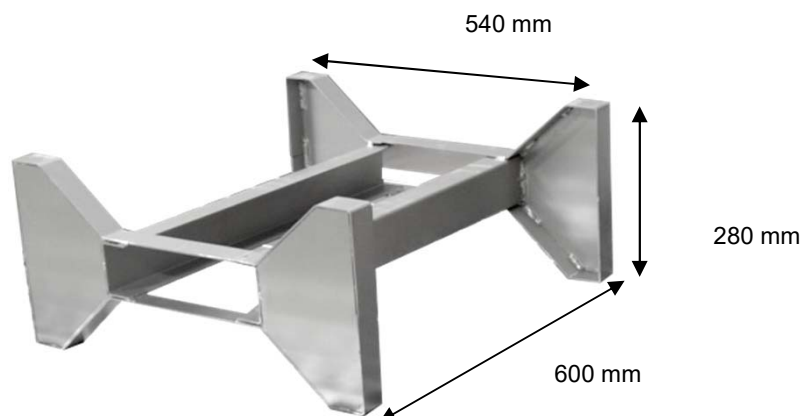
Date de
Création FT : 02/01/2008

Date
Modification FT: 04/01/2018

Support de fûts en acier galvanisé pour 1 fût

Réf. **BACSUP1F**

Permet de positionner horizontalement 1 fût métallique ou P.E. de 60 à 220 litres



Fût métallique 220 litres



contre tout vice
de fabrication

Caractéristiques

- > Construction robuste permettant de positionner aussi bien des fûts métalliques que plastiques
- > Acier galvanisé



Référence	Gerbable	Nbr de fûts	Capacité de stockage maximale litres	Dimensions mm	Hauteur sous fûts mm	Poids kg
				L x l x h		
BACSUP1F	Non	1	60/220	600 x 540 x 280	190	11

Supports de fûts ou postes de soutirage (posés sur un bacs de rétention), en acier galvanisé conçus pour **le stockage horizontal de vos fûts afin de transvaser en toute sécurité les liquides dangereux** : polluants, chimiques etc.

Éléments complémentaires des bacs de rétention métalliques ou P.E.H.D traditionnels.