

FICHE TECHNIQUE

Coffres de rangement multi-usages

Date de
Création FT : **02/01/2008**

Date
Modification FT: **24/02/2015**

Coffres à sel, sable et absorbants 75 litres

Réf. **BACOFFRE75J - BACOFFRE75R - BACOFFRE75V**



BACOFFRE75V



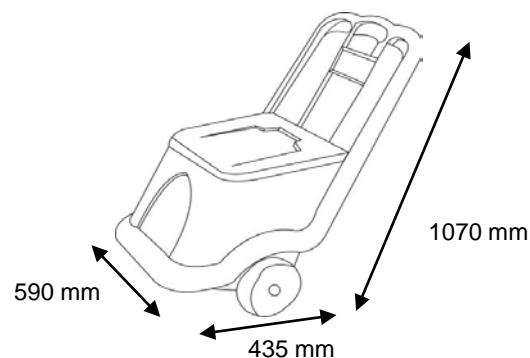
BACOFFRE75J



BACOFFRE75R

Caractéristiques

- > Coffre mobile pour applications multiples (sel, sable, absorbants, engrais, aliments pour animaux, jardinage, charbon/bois etc)
- > S'utilise et se range en intérieur comme en extérieur
- > Design compact pour gain de place, avec roues solides en caoutchouc et couvercle incliné drainant l'eau
- > Évite les rechargements continuels depuis un conteneur fixe
- > Poignée ergonomique facilitant l'usage (poignées extérieures pour pousser et poignée centrale pour tirer le chariot)
- > Le couvercle peut se fixer en position verticale pour faciliter la distribution et le remplissage
- > Point d'équilibre étudié facilitant la manœuvre (dimensions adaptées au passage des portes)
- > Facile à nettoyer et empilable pour un transport économique
- > Fabriqué en PE 100% recyclable et résistant à la plupart des produits chimiques
- > Bonne résistance aux impacts jusqu'à -40°C



En option

- > Plaque logo personnalisation gravée au laser (minimum de commande : 5 pièces)
- > Joint caoutchouc + grenouillère plastique cadennassable pour une meilleure résistance aux intempéries (cadenas non inclus)

Modèle	Dimensions mm			Coloris	Rétention	Poids
	L	l	h		litres	kg
BACOFFRE75J	590	435	1070	Jaune	75	11
BACOFFRE75R	590	435	1070	Rouge	75	11
BACOFFRE75V	590	435	1070	Vert	75	11