



FICHE TECHNIQUE

Coffres de rangement multi-usages

Date de
Création FT : **02/01/2008**

Date
Modification FT : **24/02/2015**

Coffres à sel, sable et absorbants 400 litres

Réf. **BACOFFRE400J**



BACOFFRE400J

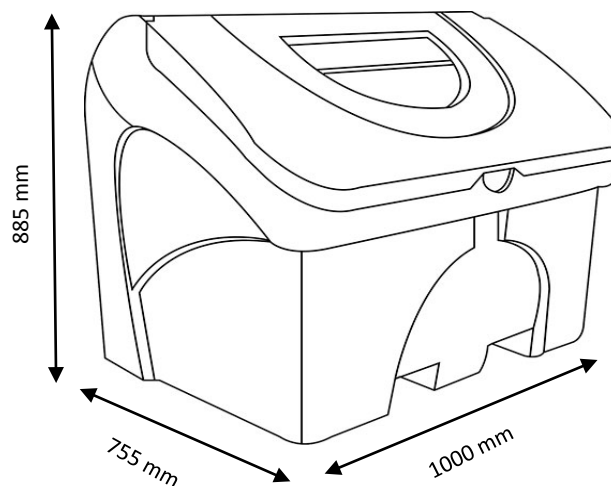


Caractéristiques

- > Pour le stockage intérieur/extérieur de sable, sel, équipement marins, absorbants etc
- > Stable et autonome
- > Coffre robuste pour prévenir toute déformation lorsqu'il est rempli de grains
- > Couvercle s'ouvrant à 180° pour un accès facile, couvercle en pente pour drainer l'eau de pluie
- > Manipulable par chariot élévateur et transpalette
- > Emboîtable
- > 100% P.E. résistant à la corrosion
- > 100% recyclable

En option

- Plaque logo personnalisation gravée au laser.
- Minimum de commande : 5 pièces.
- Cadenassable (cadenas non inclus)



Modèle	Dimensions mm			Coloris	Rétention	Poids
	L	l	h		litres	kg
BACOFFRE400J	1000	755	885	Jaune	400	24,5