

## FICHE TECHNIQUE

### Coffres de rangement multi-usages

Date de  
Création FT : **02/01/2008**

Date  
Modification FT: **24/02/2015**

Coffres à sel, sable et absorbants 400 litres

Réf. **BACOFFRE400**



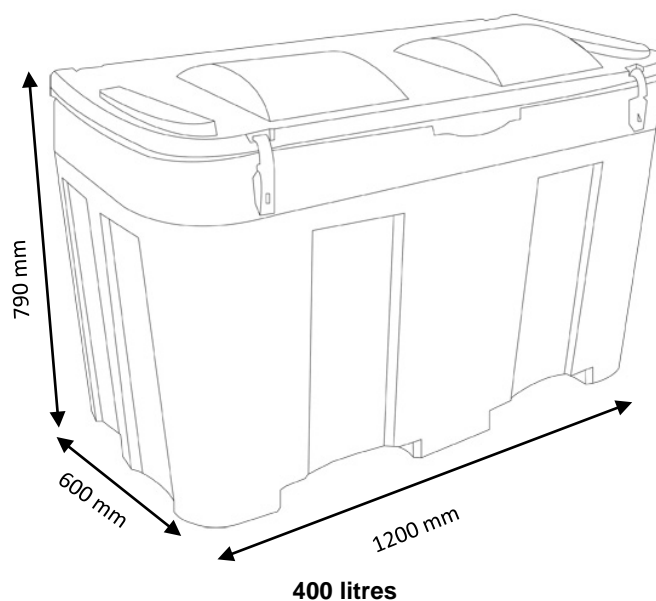
**BACOFFRE400**

### Caractéristiques

- > Pour le stockage intérieur/extérieur de sable, sel, équipement chimique, matériel d'essuyage, gilets de sauvetage, outils de jardin, absorbants etc
- > Emboîtable
- > Couvercle en pente pour drainer l'eau de pluie
- > Passage pour fourches de chariot élévateur
- > Goupilles de sécurité et grenouillères plastique
- > P.E. entièrement recyclable, résistant à la plupart des produits chimiques et aux U.V

### En option

Roulettes



Modèle	Dimensions mm			Coloris	Rétention	Poids
	L	l	h		litres	kg
<b>BACOFFRE400</b>	1200	600	790	Jaune	400	22,5