



## FICHE TECHNIQUE

### Coffres de rangement multi-usages

Date de  
Création FT : **02/01/2008**

Date  
Modification FT: **25/02/2015**

Coffres à sel, sable et absorbants avec pelle intégrée 100 et 200 litres

Réf. **BACOFFRE100RP - BACOFFRE200RP**



**BACOFFRE200RP**



**BACOFFRE100RP**

Coffres en polyéthylène conçus pour stocker jusqu'à 200 litres de produit.

Résistants aux chocs, nos coffres sont optimisés pour le stockage de produits corrosifs tels que le sel en hiver.

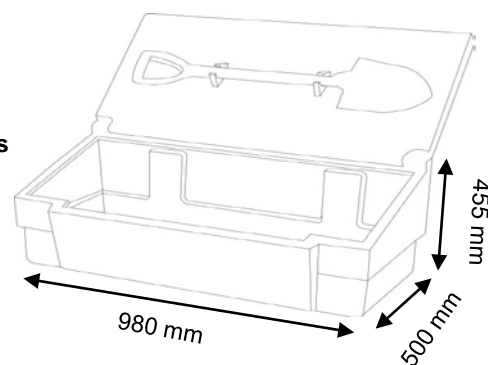
Ils peuvent être placés aux abords de routes, voies piétonnes, parkings, stations-essence etc.

Coffres légers, faciles à transporter et à stocker.

Obligatoires (code du travail) pour sécuriser les voies et les abords des établissements publics et privés.

Un passage de fourches pour la manipulation à vide par transpalette ou chariot élévateur est disponible sur le bac 200 litres.

100 litres

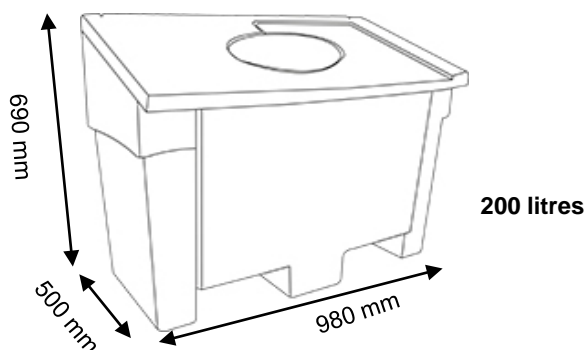


### Caractéristiques

- > Couvercle avec clips intégrés pour fixation de la pelle
- > Stabilisé U.V. et teinté dans la masse
- > La plage d'utilisation se situe entre -30 et +60 ° C

### En option

équipé de grenouillères cadenassables, il devient un coffre de rangement



200 litres

Modèle	Dimensions mm			Coloris	Rétention	Poids
	L	l	h		Litres	kg
<b>BACOFFRE100RP</b>	<b>980</b>	<b>500</b>	<b>455</b>	<b>Rouge</b>	<b>100</b>	<b>10,5</b>
<b>BACOFFRE200RP</b>	<b>980</b>	<b>500</b>	<b>690</b>	<b>Rouge</b>	<b>200</b>	<b>14,5</b>