



## FICHE TECHNIQUE

### Bacs à sel / sable

Date de Création  
FT :

02/01/2008

Date  
Modification FT :

25/02/2015

Coffres à sel et sable avec ou sans ouverture 550 litres

Réf. **BACSEL550SO - BACSEL550AO**



**BACSEL550SO**



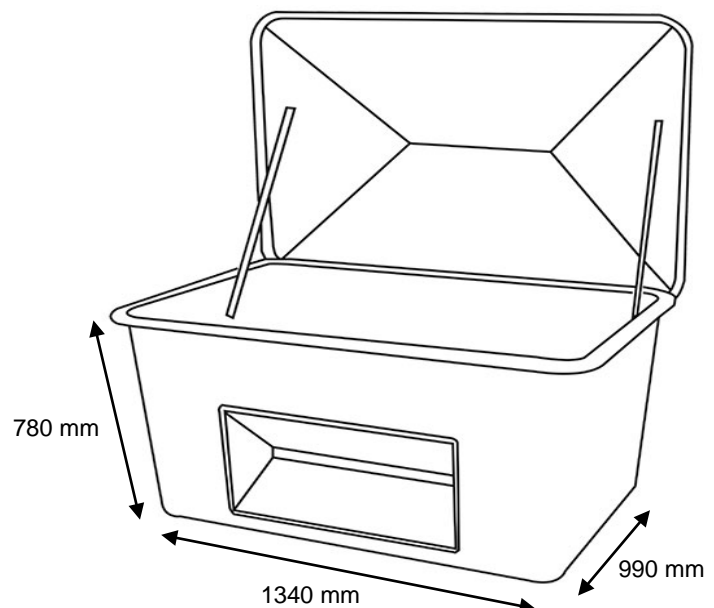
**BACSEL550AO**

Pour stocker le sel de déneigement aux abords des routes, voies piétonnes, parkings, sites industriels, aéroports.

- > Bac gris, couvercle orange, en polyester armé de fibre de verre
- > Garanti 10 ans aux intempéries
- > Nettoyage facilité par les parois lisses
- > Bac très stable, léger facile à transporter et à stocker
- > Crochet de fermeture cadénassable
- > Fermeture automatique sécurité enfant (ouverture de l'intérieur possible)
- > Pose et dépose faciles avec le système de charnières démontables
- > Stockage facile par emboîtement

### Caractéristiques

<b>Matières employées</b>	Polyester fibre de verre
<b>Produits admissibles</b>	Sable, sel
<b>Densité produit maxi</b>	1,3 kg / dm <sup>3</sup>
<b>Plage de température d'utilisation</b>	- 20° C à + 40° C
<b>Manipulable en charge</b>	Oui, prises sous les rebords
<b>Gerbabilité</b>	Empilable
<b>Stockage</b>	Oui



Modèle	Dimensions mm			Ouverture d'écoulement	Rétention	Poids
	L	l	h		litres	kg
<b>BACSEL550SO</b>	1340	990	780	Sans	550	26
<b>BACSEL550AO</b>	1340	990	780	Avec	550	28