



## FICHE TECHNIQUE

### Coffres de rangement multi-usages

Date de  
Création FT : **02/01/2008**

Date  
Modification FT: **24/02/2015**

Coffres à sel, sable et absorbants

Réf. **BACOFFRE180 - BACOFFRE300 - BACOFFRE500**



**BACOFFRE180**



**BACOFFRE300**

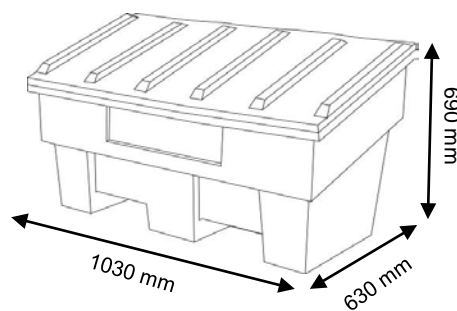


**BACOFFRE500**

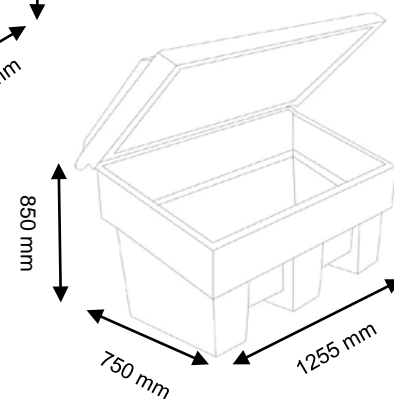
Ces bacs en polyéthylène très résistants sont optimisés pour le stockage de produits corrosifs en grande quantité (tel que le sel en hiver), ils sont aussi pratiques pour le stockage de sable sur les voiries ou dans les stations-essence.

Ils sécurisent les entrées de bureau et sont obligatoires (obligation du code du travail) pour fiabiliser les voies et les abords des établissements publics et privés.

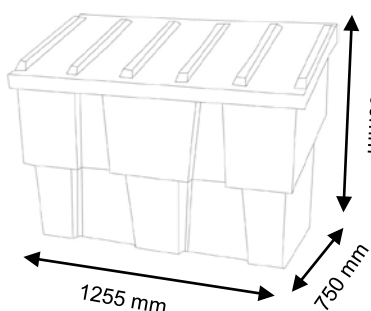
Un passage de fourches pour la manipulation à vide par transpalette ou chariot élévateur est disponible sur les bacs 180 et 300 L



**180 litres**



**300 litres**



**500 litres**

### Caractéristiques

- > Polyéthylène recyclable avec traitement
- > Traitement anti-UV (0,938 g/cm<sup>3</sup>)
- > Coloris : jaune et bleu

### En option

- > Système de fermeture avec cadenas

Modèle	Dimensions mm			Coloris		Rétention	Poids
	L	I	H	Couvercle	Coffre	Litres	kg
<b>BACOFFRE500</b>	1255	750	1200	Bleu	Jaune	500	25
<b>BACOFFRE300</b>	1255	750	850	Bleu	Jaune	300	20
<b>BACOFFRE180</b>	1030	630	690	Bleu	Jaune	180	15